

Fig. 1. Dimensiuni de gabarit

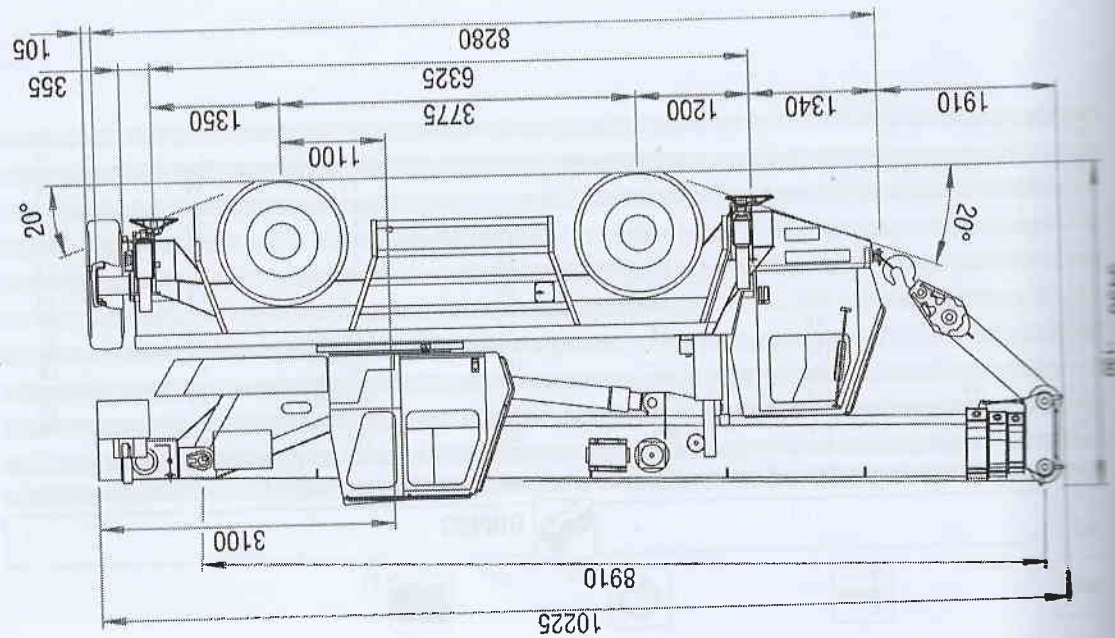
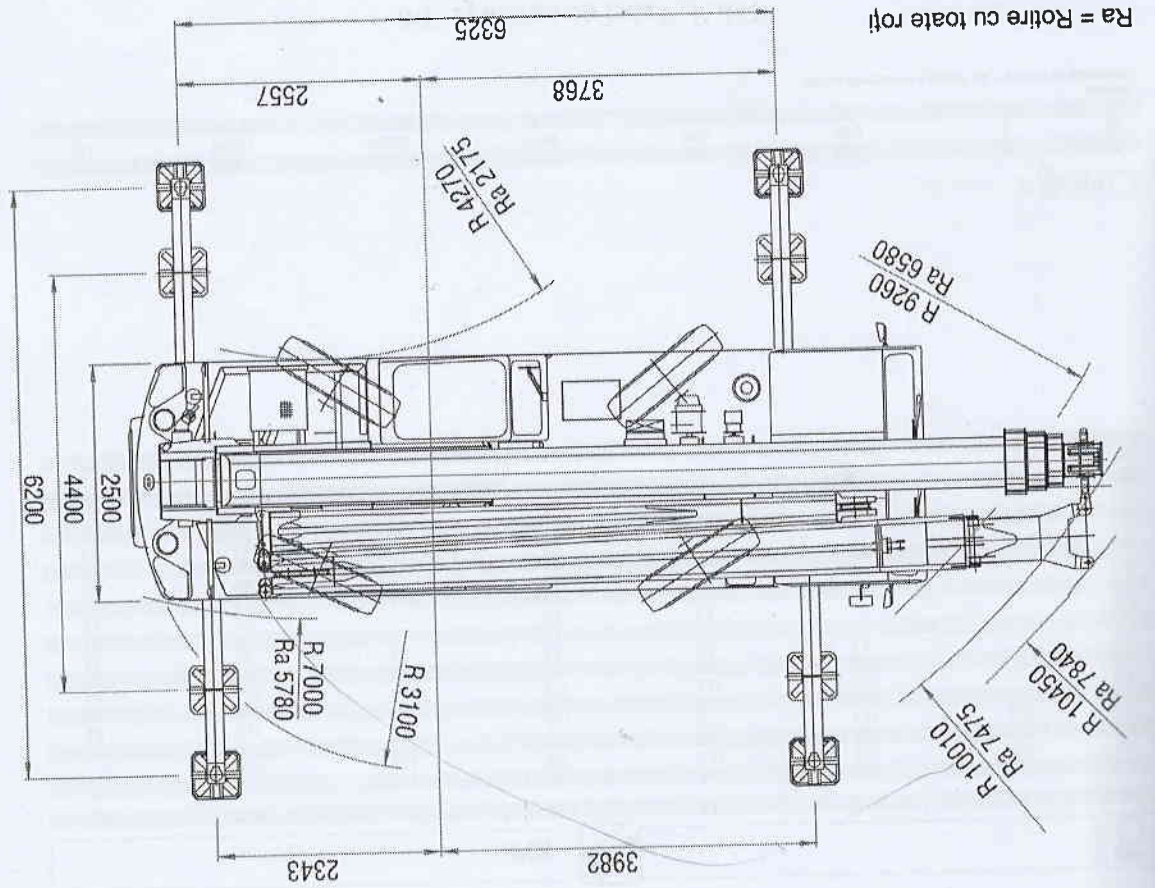
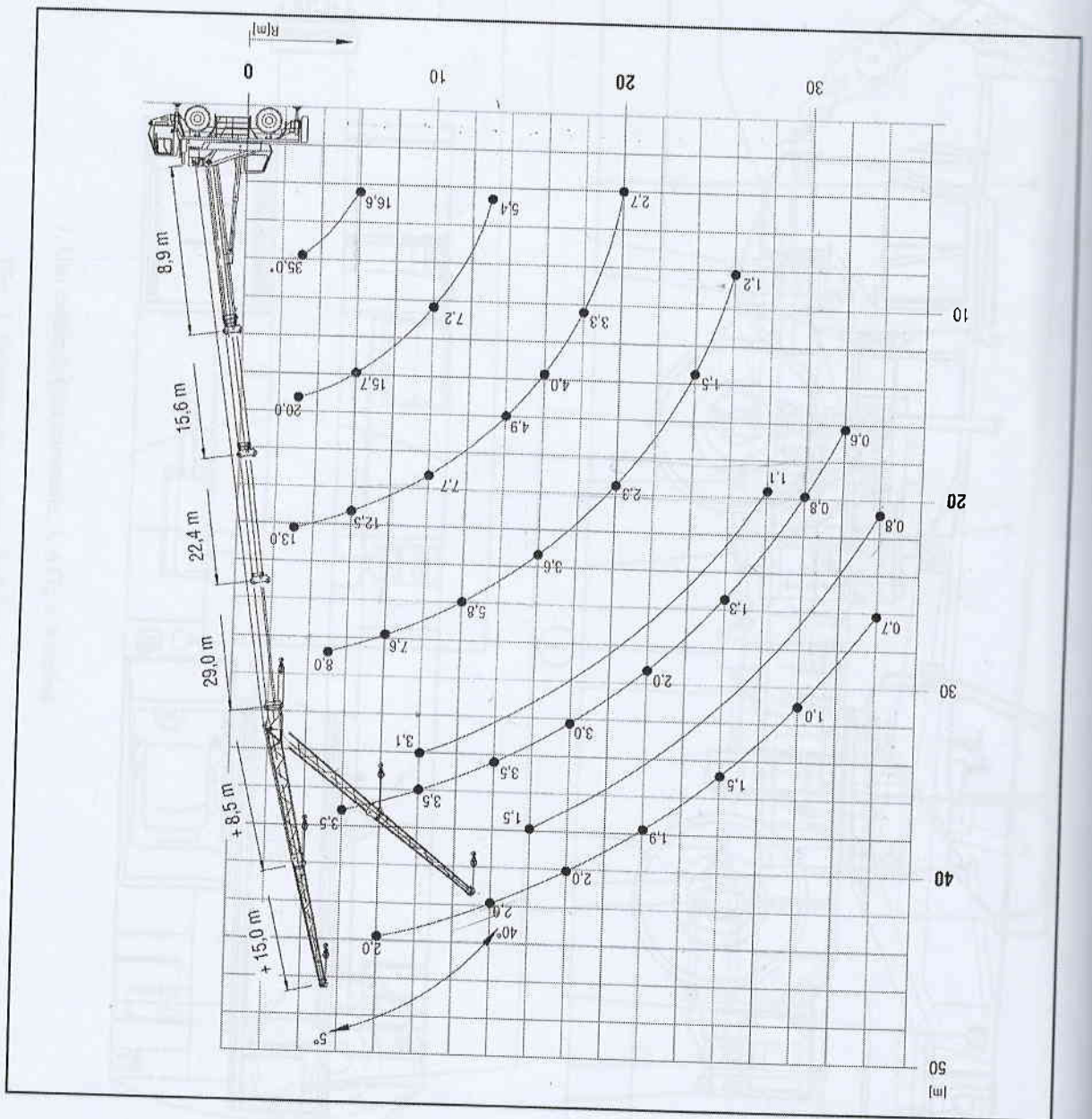


Fig. 2. Diagrama de lucru

H (mm)	2630	32E	
	2530	20E	
	2450	9E	5 H/B
	2050		



360°



8.5/15.0 m



8.9 - 29.0 m

