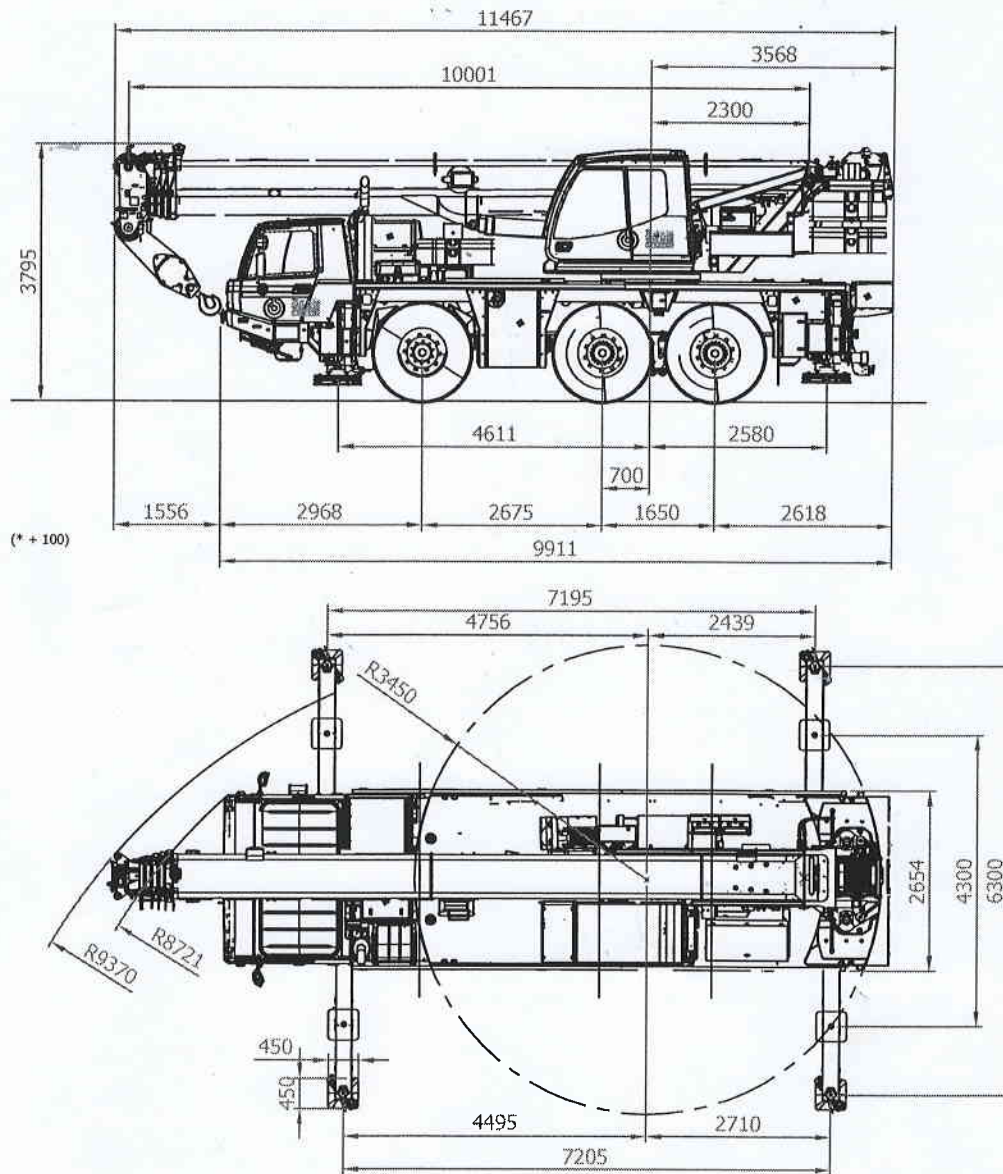


Merk:

**Faun**

Type:

ATF 50-G3 (Wegterreinkraan 50 t)

**Hijsblokken**

Capaciteit (ton)	Gewicht (kg)	Hoogte (cm)	Omschrijving
5.7	110	78	Hijsbal
16.0	325	125	1-schijfs
38.3	470	131	3-schijfs

Standaard hijsdraaddikte 17 mm & -lengte 200 m

**Voertuigeigenschappen**

Totaal gewicht (kg)	Asconfiguratie	Hondegang mogelijk
48000	8 x 6 x 8	Ja



KONINKLIJKE  
**SAAN**

0900 - 660 60 60  
www.saan.nl  
info@saan.nl

Versiedatum: 31-3-2010

Servicecode:

K050WT

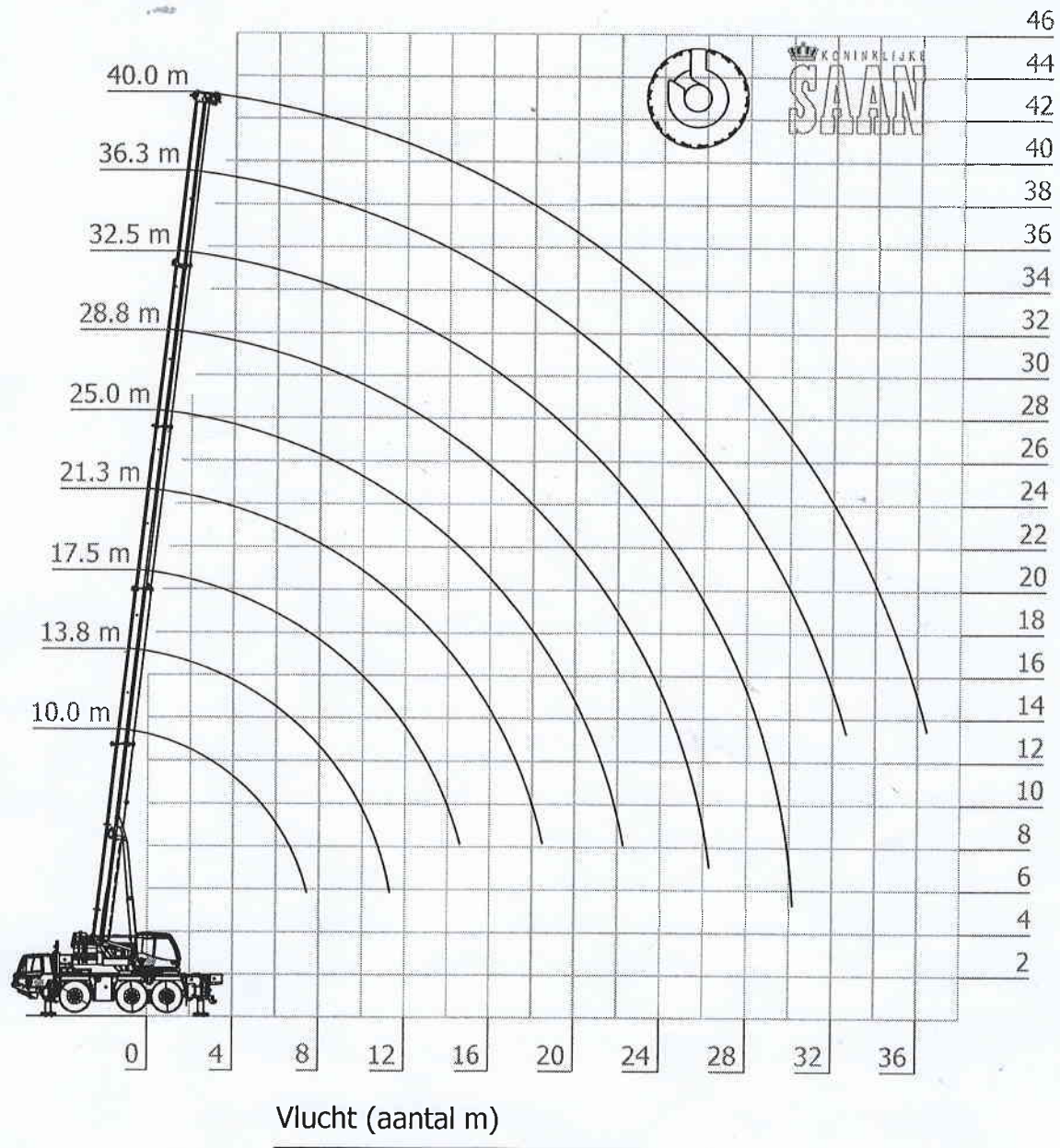
This publication remains the property of the publisher and shall be treated as confidential, unless contractually specified otherwise. No parts of it may be reproduced, stored in a retrieval system or transmitted in any form or by any means, without the prior written permissions of the publisher. Typing errors reserved. No rights may be derived from these drawings and tables.

Pagina:

1 / 3

Copyright Koninklijke Saan B.V. 2009

Merk: **Faun**  
 Type: **ATF 50-G3 (Wegterreinkraan 50 t)**



Hoogte (aantal m, top mast)

Merck:

# Faun

Type:

ATF 50-G3 (Wegterreinkraan 50 t)

Vlucht	Hoofdmast 10.0 - 40.0 m										Vlucht
	Contragewicht 10.0 ton										
(M)	10.0 m *	10.0 m	13.8 m	17.5 m	21.3 m	25.0 m	28.8 m	32.5 m	36.3 m	40.0 m	(M)
2,5	50,0 **										2,5
3	45,4 **	45,4 **	30,0	30,0	20,0						3
3,5	41,6	41,6	30,0	30,0	20,0	20,0					3,5
4	38,4	38,4	30,0	30,0	20,0	20,0	17,6				4
4,5	35,5	35,1	30,0	28,7	20,0	20,0	17,6				4,5
5	32,8	31,8	30,0	26,9	20,0	20,0	17,2	12,8			5
6	26,9	26,9	26,1	23,8	20,0	18,2	15,6	12,8	9,9		6
7	22,3	22,3	21,7	21,3	18,9	16,5	14,3	12,4	9,9	7,5	7
8			19,1	19,5	17,5	15,1	13,1	141,5	9,9	7,5	8
9			15,7	16,0	16,1	13,8	12,1	10,6	9,5	7,5	9
10			13,2	13,5	13,7	12,4	11,2	9,9	8,8	7,5	10
11			11,3	11,6	11,7	10,6	10,4	9,2	8,2	7,3	11
12				10,1	10,2	9,1	9,3	8,6	7,7	6,9	12
14				7,8	8,0	8,1	7,1	7,3	6,8	6,1	14
16					6,4	6,5	6,2	5,8	5,9	5,4	16
18					5,3	5,4	5,4	4,8	4,8	4,9	18
20						4,5	4,5	4,3	3,9	4,0	20
22						3,8	3,8	3,8	3,2	3,3	22
24							3,3	3,3	2,6	2,7	24
26							2,8	2,8	2,1	2,3	26
28								2,4	1,7	1,8	28
30								2,1	1,4	1,5	30
32									1,1	1,2	32
34										1,0	34
36										0,7	36
38											38

\* Alleen over de achterzijde van de kraan

\*\* Alleen met extra hijsvoorzieningen

Dit type kraan is **niet** uitgerust met een jib



KONINKLIJKE  
**SAAN**

0900 - 660 60 60  
www.saan.nl  
info@saan.nl

Versiedatum: 31-3-2010

Servicecode:

K050WT

This publication remains the property of the publisher and shall be treated as confidential, unless contractually specified otherwise. No parts of it may be reproduced, stored in a retrieval system or transmitted in any form or by any means, without the prior written permissions of the publisher. Typing errors reserved. No rights may be derived from these drawings and tables.

Pagina:

3 / 3

Copyright Koninklijke Saan B.V. 2009