

From: Terex-Demag GmbH & CO KG

To: 0134620029

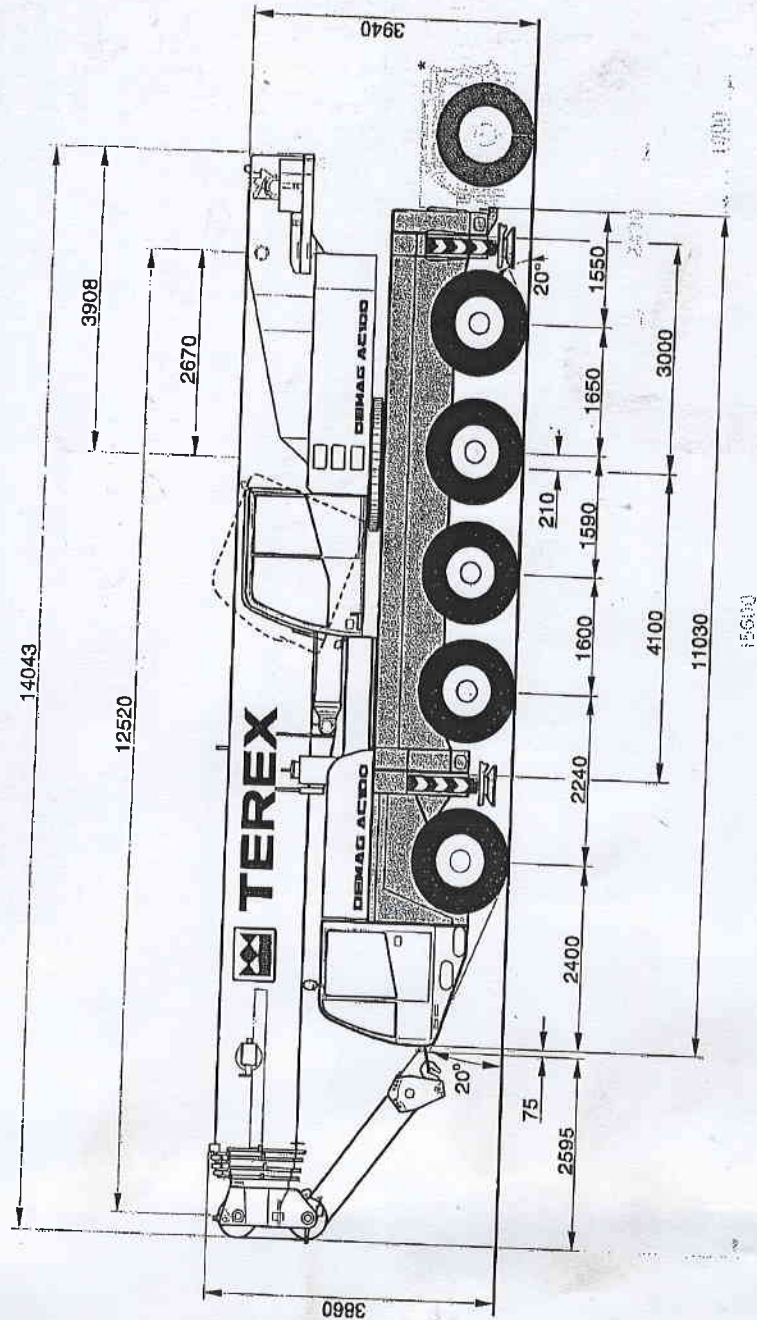
09/02/2011 15:53

#782 P. 001/001

013-4620029 John de Graaf



DIMENSIONS · ABMESSUNGEN · ENCOMBREMENT · DIMENSIONI · DIMENSIONES



* with special attachment · mit Sonderausrüstung · avec équipement spécial · con accessorio speciale · con equipo especial

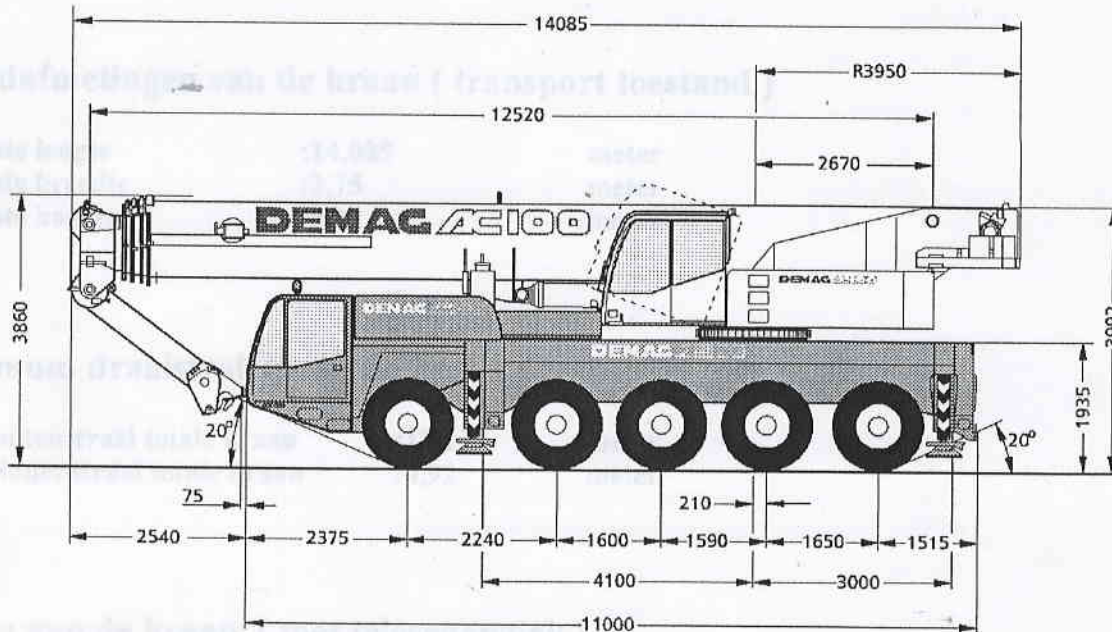
Mannesmann Dematic BV

De Geerden 6
5334 LE Veldoffel - NL
Telefoon +31 (0) 418 - 63 5557
Telefax +31 (0) 418 - 63 5860

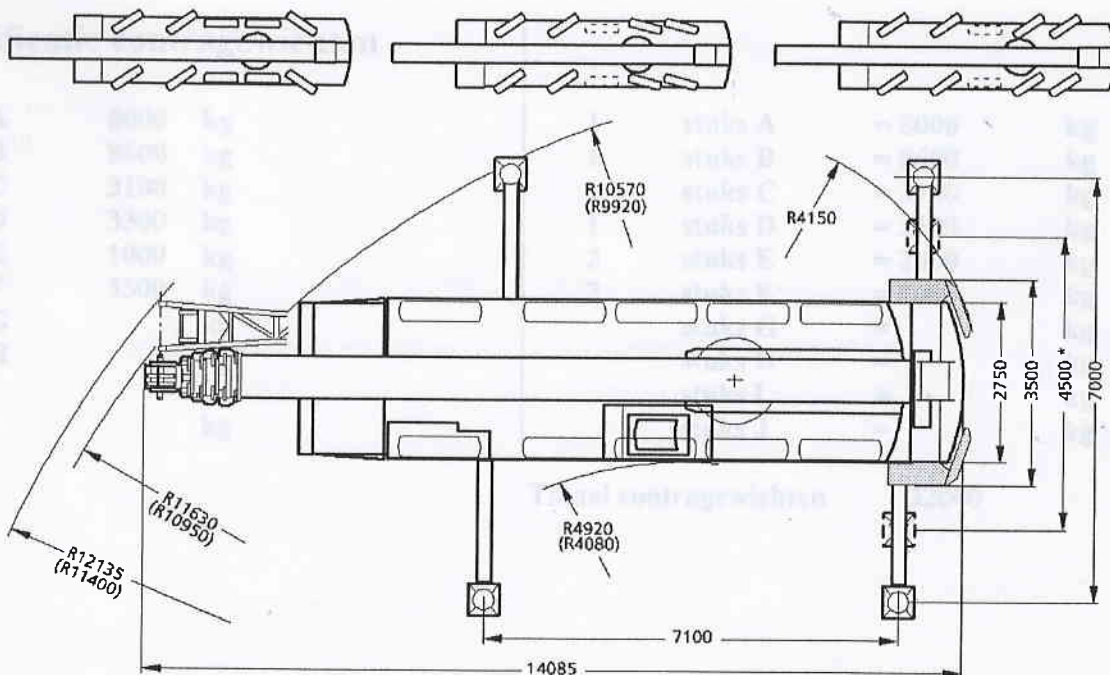
Demag : AC 100
Bouwnummer : 77 135

engineering
mannesmann
Dematic

Basisafmetingen



Stempelbasis en draaistralen



() mit unabhängiger Hinterachslenkung
() with independent rear axle steering
() avec direction indépendante de l'essieu arrière

* Traglasten mit verkürzter Abstützbasis auf Anfrage
* Duties with reduced outrigger base on request
* Capacities de levage base réduite sur demande

Mannesmann Dematic BV

De Geerden 6

5334 LE Velddrieh NL

Telefoon +31 (0)418 - 63 5557

Telefax +31 (0)418 - 63 5860

Demag

:AC 100

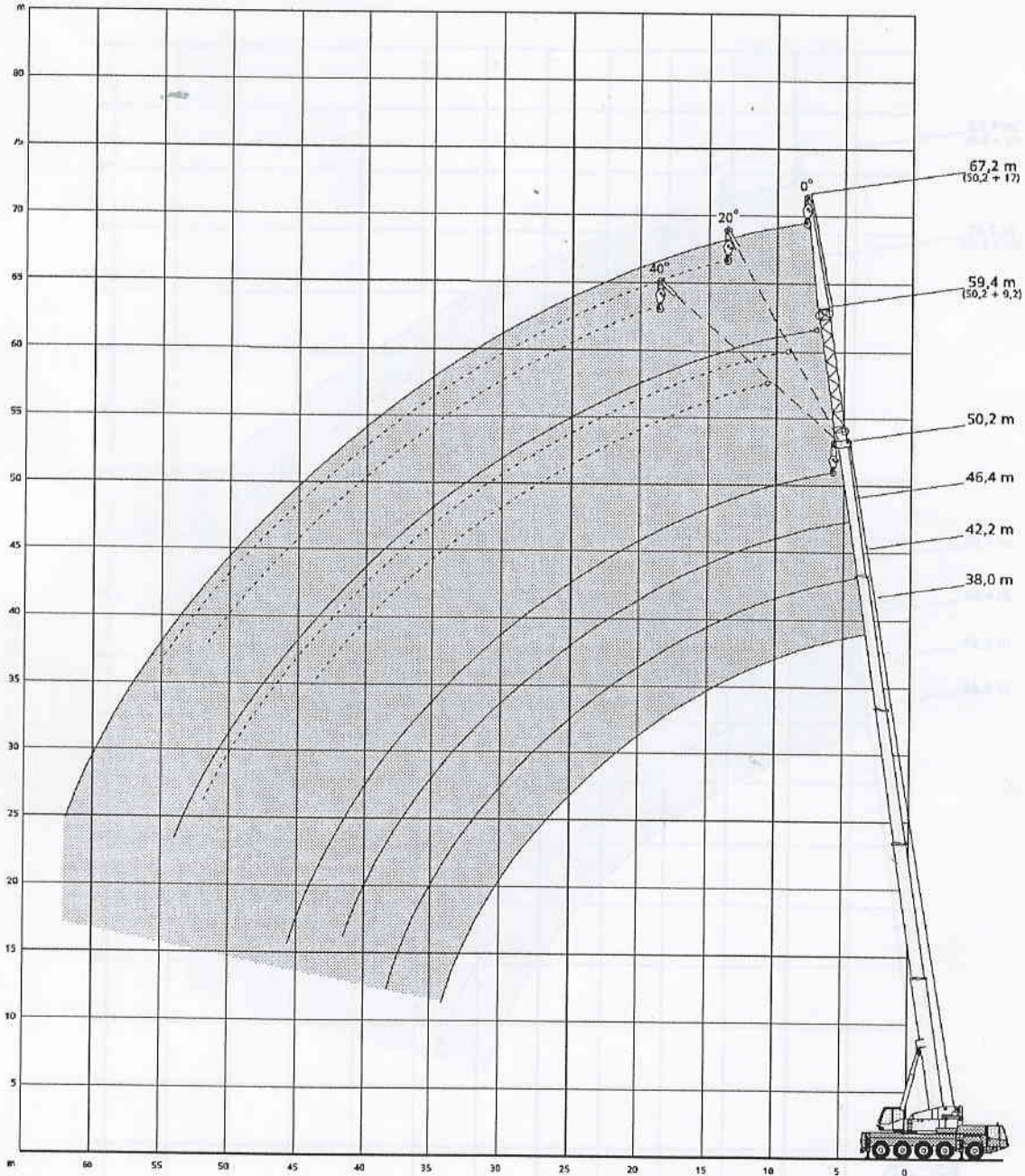
Bouwnummer

: 77 135



engineering
Mannesmann
Dematic

Werkbereik diagram (Hoofdmast en hulpgiek)



mannesmann
Dematic

-15-

AC 100 Kapaciteit van de hoofdgiek
Teleskopen vergrendeld



DIN 15019.2

Kapaciteit (t) = last + haak

360°

Vlucht (m)	Hoofdgiek (m)					Contragewicht		Stempelbasis		32.0 t 7.1 x 7.0 m
	12.5	16.8	21.0	21.0	25.2	25.2	29.5	29.5	33.7	
3	100.0*	-	-	-	-	-	-	-	-	-
3	85.5	-	-	-	-	-	-	-	-	-
3.5	79.2	76.2	73.0	53.4	-	-	-	-	-	-
4	73.7	70.8	68.3	50.2	53.0	46.8	-	-	-	-
4.5	68.8	66.2	63.8	47.4	50.4	44.4	-	-	-	-
5	64.5	62.2	59.8	44.8	47.9	42.2	41.7	30.0	-	-
6	56.6	55.3	53.1	40.6	43.5	38.2	39.5	29.3	33.9	-
7	50.2	49.8	47.8	37.0	39.7	35.1	36.6	26.8	30.9	-
8	44.2	44.8	43.3	33.9	36.5	32.3	34.1	24.7	28.4	-
9	37.0	39.3	38.8	31.3	33.7	29.5	31.9	22.9	26.2	-
10	-	34.7	34.2	29.1	31.2	27.2	30.0	21.3	24.2	-
12	-	26.2	25.6	25.4	25.7	23.5	26.0	18.8	20.9	-
14	-	-	20.1	21.2	20.2	20.6	21.0	16.7	18.4	-
16	-	-	16.3	17.3	16.4	17.6	17.1	15.1	16.2	-
18	-	-	-	-	13.6	14.8	14.3	13.7	14.0	-
20	-	-	-	-	11.5	12.6	12.1	12.6	11.8	-
22	-	-	-	-	-	-	10.4	11.3	10.1	-
24	-	-	-	-	-	-	9.1	9.9	8.7	-
26	-	-	-	-	-	-	8.0	8.8	7.6	-
28	-	-	-	-	-	-	-	-	6.6	-
30	-	-	-	-	-	-	-	-	5.8	-

UB: - 33.0 31.0 33.0 31.0 33.0 31.0 29.8 28.2

HE: 14*/12 11 11 8 8 7 6 5 5

LK: 1 2 3 4 5 6 7 8 9

DS: 000011

T1[%]	0	0	45	0	45	0	45	0	90
T2[%]	0	45	45	45	90	45	45	45	45
T3[%]	0	0	0	45	0	90	90	90	90
T4[%]	0	0	0	0	0	0	0	45	0

UB = maximale capaciteit (t) in on verpende bedrijfskeuze
 HE = hijskabelinschering
 LK = lengtecodering voor uitschuifvolgorde
 DS = bedrijfskeuze selecteren
 T = uitschuiflengte telescoop

*- naar achteren
 - Bij een 14-voudige inschering moet een extra kabelschijf opgebouwd worden

-16-



AC 100 Kapaciteit van de hoofdgiek
Teleskopen vergrendeld
Kapaciteit (t) = last + haak

DIN 15019.2
360°

Vlucht (m)	Hoofdgiek (m)					Contragewicht		Stempelbasis	
	33.7	38.0	38.0	40.8	42.2	42.2	45.0	46.4	50.2
6	20.0	-	-	-	-	-	-	-	-
7	20.0	27.5	18.0	-	-	-	-	-	-
8	20.0	25.5	18.0	16.0	21.0	17.0	-	-	-
9	18.9	23.6	18.0	16.0	20.5	17.0	13.0	15.4	13.0
10	17.7	22.0	17.8	16.0	19.8	17.0	13.0	15.1	12.5
12	15.8	19.2	15.9	14.3	18.1	16.2	13.0	14.5	12.0
14	14.2	16.9	14.3	12.7	16.2	14.7	12.3	13.9	11.5
16	13.0	15.0	12.8	11.5	14.4	13.5	11.3	13.2	11.0
18	11.9	13.4	11.5	10.4	13.0	12.3	10.4	12.1	10.5
20	11.0	11.8	10.5	9.5	11.8	11.2	9.5	11.0	10.0
22	10.3	10.1	9.6	8.7	10.6	10.3	8.7	10.1	9.2
24	9.6	8.8	8.8	8.1	9.2	9.5	8.0	9.2	8.5
26	8.8	7.6	8.1	7.5	8.0	8.6	7.4	8.3	7.8
28	7.9	6.6	7.5	6.9	7.1	7.6	6.9	7.3	7.2
30	7.1	5.8	6.9	6.4	6.2	6.8	6.4	6.5	6.6
32	-	5.1	6.4	6.0	5.5	6.1	5.9	5.8	5.8
34	-	4.4	5.9	5.6	4.8	5.5	5.5	5.1	5.2
36	-	-	-	5.2	4.3	4.9	5.0	4.5	4.6
38	-	-	-	-	3.8	4.4	4.5	4.0	4.1
40	-	-	-	-	-	-	4.0	3.6	3.6
42	-	-	-	-	-	-	-	3.2	3.2
44	-	-	-	-	-	-	-	-	2.9
46	-	-	-	-	-	-	-	-	2.6

UB: 20.0 22.7 18.0 16.0 19.5 17.0 13.0 15.4 13.0

HE: 3 4 3 3 3 3 2 3 2

LK: 10 11 12 13 14 15 16 17 18

DS: 000011

T	0	90	0	0	90	45	45	90	100
T1[%]	0	90	0	0	90	45	45	90	100
T2[%]	90	90	90	100	90	90	100	90	100
T3[%]	45	90	90	100	90	90	100	90	100
T4[%]	90	0	90	100	45	90	100	90	100

UB = maximale capaciteit (t) in on verpende bedrijfskeuze
HE = hijskabelinschering
LK = lengtecodering voor uitschuifvolgorde
DS = bedrijfskeuze selecteren
T = uitschuiflengte telescoop